

SINTEF Byggforsk bekrefter at

Litex Våtromsmembran

er vurdert å være egnet i bruk og tilfredsstillende krav til produktdokumentasjon i henhold til Forskrift om omsetning og dokumentasjon av produkter til byggverk (DOK) og Forskrift om tekniske krav til byggverk (TEK10), for de egenskaper, bruksområder og betingelser for bruk som er angitt i dette dokumentet

1. Innehaver av godkjenningen

Litex AS
 Postboks 1073,
 3204 Sandefjord
 Tlf.: +47 33 48 99 70 Fax: +47 33 48 11 30
www.litex.no

2. Produsent

Protan AS, Drammen

3. Produktbeskrivelse

Litex våtromsmembran er en sveisemembran av mykgjort PVC med en kjerne av glassfilt. Produktet er tilsatt stabilisator og mykner for blant annet å gjøre det aldringsbestandig og fleksibelt. Standard farger på oversiden er lys blå. Undersiden er mørk grå.

Som supplerende produkter til Litex Våtromsmembran leveres det prefabrikkerte mansjetter til rørgjennomføringer og prefabrikkerte hjørneløsninger.

Når membranen legges rett under fliskledning (se pkt. 4), skal det benyttes følgende produkter:

- Liming til underlag: CascoProff 3448 gulvlim
- Flislim: Alfix Combifix eller Schönox PFK med primeren Schönox SHP

Tabell 1 viser standardmål og toleranser for Litex Våtromsmembran. Andre tykkelser, lengder og bredder enn det som er standard, kan leveres på bestilling.

Tabell 1
 Mål og toleranser for Litex Våtromsmembran

Betegnelse	Standardmål	Toleranse
Tykkelse	1,5 mm	+0,2 / -0,15 mm
Flatevekt	$\geq 1,5 \text{ kg/m}^2$	-
Bredde	2,0 m	$\pm 2 \%$
Rullengde	4,0 m	+2 % / -0 %
Vekt av glassfiberkjerne	50 g/m ²	

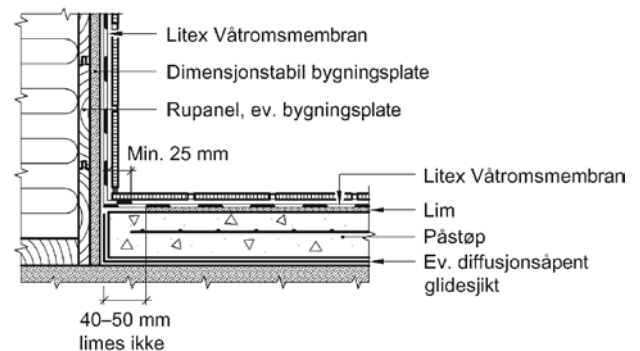


Fig. 1
 Litex Våtromsmembran lagt rett under fliskledning

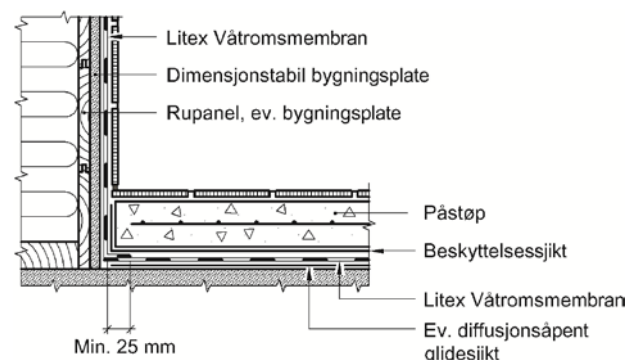


Fig. 2
 Litex Våtromsmembranlagt under påstøp

4. Bruksområder

Litex Våtromsmembran kan benyttes som vanntettende sjikt på golv og vegger i våtrom. På golv kan Litex Våtromsmembran enten legges rett under en fliskledning, se fig. 1, eller som en membran lagt under en påstøp, se fig. 2. På vegger legges Litex Våtromsmembran rett under en fliskledning.

Membranen kan brukes på underlag av betong og bygningsplater i henhold til Byggforskseriens Byggdetaljer 522.861

Tabell 2
Produktegenskaper for ferskt materiale av Litex
Våtromsmembran

Egenskap	Verdi	Enhet	Prøvings metode
Vanntetthet (10 kPa) Tett mot vanntrykk (150 kPa)	Tett Tett	- -	NS-EN 1928 (A) NS-EN 1928 (B)
Skjærstyrke i skjøt – Sideomleggsskjøt	≥ 480	N/50 mm	NS-EN 12317-2
Strekstyrke L/T	≥ 450	N/50 mm	NS-EN 12311-2
Forlengelse L/T	≥ 180	%	NS-EN 12311-2
Rivestyrke L/T	≥ 110	N	NS-EN 12310-2
Punktering Statisk last	≥ 150	N	NS-EN 12370
Slag v/+23 °C	≤ 12	mm diam.	NS-EN 12691
Dimensjonsstabilitet L/T	± 0,1	%	NS-EN 1107-2
Vanndampmotstand	105 x 10 ⁹ s _d =20 (Ekv. luftlagtykk else)	m ² sPa/kg m	NS-EN ISO 12572

5. Egenskaper

Tetthet

Litex Våtromsmembran er funksjonsprøvd med tilfredsstillende resultat etter prøvemethoden NT Build 230 "Bathroom floors: Watertightness" og iht. utkast til "Guideline for European Technical Approval of watertight covering kits for wet room floors and or walls", Annex F "Water tightness of details in wet room walls including penetrations for pipes".

Tettheten mellom membran og sluk er prøvd for følgende sluktyper med klemring:

- Joti
- Serres
- Jafo

Materialegenskaper

Tabell 2 viser sentrale materialegenskaper for Litex Våtromsmembran. Flere materialegenskaper er dokumentert i SINTEF Teknisk Godkjenning nr. 2008.

6. Miljømessige forhold

Helse – og miljøfarlige kjemikalier

Produktet inneholder ingen prioriterte miljøgifter, eller andre relevante stoffer i en mengde som vurderes som helse- og miljøfarlige. Prioriterte miljøgifter omfatter CMR, PBT og vPvB stoffer.

Inneklimapåvirkning

Produktet er bedømt til å ikke avgi partikler, gasser ellerstråling som gir negativ påvirkning på inneklimate, eller som har helsemessig betydning.

Avfallshåndtering/gjenbruksmuligheter

Protan Våtromsmembran kan kildesorteres som restavfall på byggeplass/ved avhending og leveres til godkjent avfallsmottak der det kan energigjenvinnes. Det er etablert en returordning for produktet slik at det kan materialgjenvinnes.

Miljødeklarasjon

Det er ikke utarbeidet miljødeklarasjon (EPD) for Litex Våtromsmembran.

7. Betingelser for bruk

Lagring

Litex Våtromsmembran bør lagres tørt.

Utførelse generelt

Litex Våtromsmembran sveises med varmluft, og arbeidet skal utføres av i henhold til produsentens leggeanvisninger.

Før legging av Litex Våtromsmembran skal underlaget være rent og tørt. Større riss og skader skal repareres på forhånd. Løse partikler samt fett og olje må fjernes fra underlaget.

Gjennomføringer i membranen, og tilslutning til vegger skal gjøres i henhold til prinsippene som er vist i Byggforskerseriens Byggdetaljer 541.805. Det skal benyttes prefabrikkerte rørmansjetter, og alle hjørner skal forsterkes med prefabrikkerte hjørneløsninger. Det skal kun benyttes komponenter som tilhører membransystemet.

Membranen kan brukes i golv med innlagt golvvarme. Selv om membranen tåler langtidsbelastning over 60 °C og kan ha direkte kontakt med varmekabler, anbefales det alltid en minimum avstand på 5 mm.

Membran rett under fliskledning

Når membranen legges rett under fliskledning, skal den limes til underlaget med CascoProff 3448 gulvlim. Dersom det er varmekabler i golvet, skal fuktinnholdet i underlaget ikke være over 75 % RF før liming. Ved oppsparklet golv med hurtigherdende fiberarmert masse, kan tørketiden reduseres betraktelig. Produsentens anvisninger må følges. Dersom det ikke er varmekabler, er fuktgrensen 85–90 % RF for underlag av betong.

Figur 1 viser en konstruksjonsløsning med Litex Våtromsmembran lagt rett under fliskledning.

Membran under påstøp

Når membranen legges under påstøp, skal det benyttes et heldekkende beskyttelsessjikt av mykgjort PVC mellom våtromsmembranen og påstøpen.

Dersom membranen legges på et golv på grunn som er sementbasert, så skal det brukes et glide og beskyttelsessjikt av mykgjort PVC mellom golv og membran. For andre tilfeller benyttes fiberduk.

Figur 2 viser en konstruksjonsløsning med Litex Våtromsmembran lagt under påstøp.

Sluk

Slukets klemring må demonteres før membranen legges ut over sluket. Membranen skal varmes opp samtidig som den rulles ned i sluket slik at membranen blir strukket. Deretter skjæres et rundt hull i membranen.

Tetting rundt rørgjennomføringer i vegg

Tetting rundt veggbokser for rør-i-rør-system utføres ved å skjære et hull med jevn kant i membranen. Hullet skjæres ca 20 mm mindre enn veggboksens diameter. Membranen varmes opp og trekkes over veggboksen, se fig. 3.

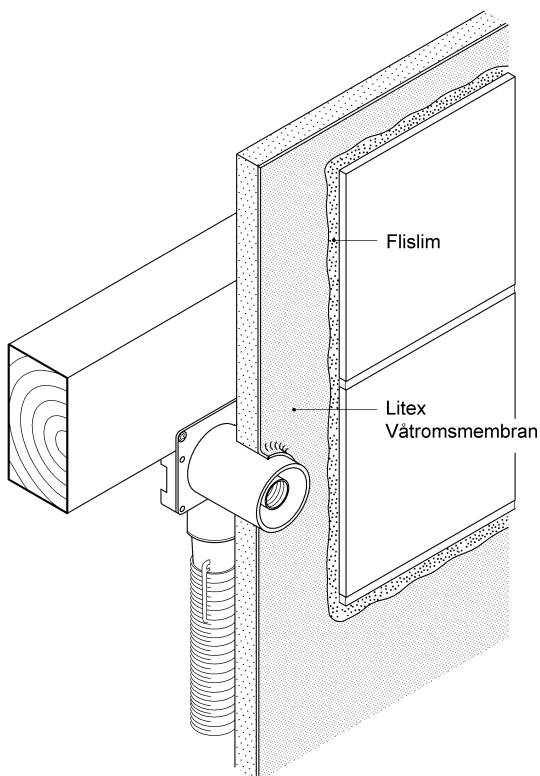


Fig. 3
Tetting rundt veggbokser til rør-i-rør system

8. Produksjonskontroll

Fabrikkfremstillingen av Litex Våtromsmembran er underlagt overvåkende produksjonskontroll i henhold til kontrakt med SINTEF Byggforsk om Teknisk Godkjenning

Kvalitetssystemet ved Protan AS er sertifisert av Det Norske Veritas i henhold til ISO 9001, sertifikat nr. 95-OSL-AQ-6343

9. Grunnlag for godkjenningen

Godkjenningen er basert på egenskaper bestemt ved typeprøving, se SINTEF Teknisk Godkjenning nr. 2008 og funksjonsprøving som er dokumentert i følgende rapporter:

- Norges byggforskningsinstitutt. Rapport O 9999-34 av 31.08.05 (funksjonsprøving av Protan G 1.5 som membran rett under flisbelagt golv på våtrom)
- Norges byggforskningsinstitutt. Rapport O 9999-57 av 07.09.06. (funksjonsprøving av Protan G 1.5 brukt som membran rett under fliskledde vegger i våtrom)
- SINTEF Teknisk Godkjenning nr. 2008. Protan G, GG og GT takbelegg og vanntrykksfolier
- Norges byggforskningsinstitutt. Rapport O 9999 – 93 av 26.09.07 (prøving av flislimet Schönox PFK på Protan 1.5 G).
- SINTEF Byggforsk. Rapport SBF2013F0142, datert 30.5.2013 (prøving av heftfasthet).

10. Merking

Alle paller/pakker skal merkes med produsentens navn, produktbetegnelse og produksjonstidspunkt. Alle ruller merkes med produsentens produksjonskode.

Det kan også merkes med godkjenningsmerket for Teknisk Godkjenning; TG 20503.



Godkjenningsmerke

11. Ansvar

Innehaver/produsent har det selvstendige produktansvar i henhold til gjeldende rett. Bruksbetinget krav kan ikke fremmes overfor SINTEF Byggforsk utover det som er nevnt i NS 84

12. Saksbehandling

Prosjektleder for godkjenningen er Neha Parekh, SINTEF Byggforsk, avd. Bygninger og installasjoner, Oslo.



for SINTEF Byggforsk

Marius Kvalvik
Godkjenningsleder